

# KARTA KATALOGOWA

## Dane podstawowe:

Nazwa:	<b>Lampki sygnalizacyjne</b>
Producent:	<b>Panasonic</b>
Seria:	<b>Aparatura modułowa</b>
Nr katalogowy:	<b>VTSR-3/S, VTSR-B/S, VTSR-G/S, VTSR-R/S,</b>
Kolor:	<b>biały</b>

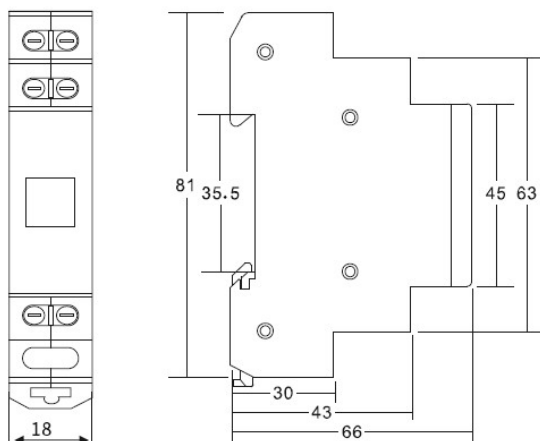


## Cechy produktu:

Napięcie	230 V AC
Maksymalna moc	0,6 W
Częstotliwość	50/60 Hz
Dostępne kolory:	Dla pojedynczego koloru: VTSR-R/S - czerwony, VTSR-B/S - niebieski, VTSR-G/S - zielony Dla wielu kolorów: VTSR-3/S - czerwony/żółty/zielony
Izolowane przesłony zacisków klatkowych	TAK
Przepustowość połączenia	1,5 mm <sup>2</sup>
Metoda montażu	Szyna DIN TH35, montaż panelowy
Czas pracy	30.000 h
Optyczny wskaźnik zadziałania	TAK
Ilość biegunów:	1-3

## Wymiary:

VTSR-R/S, VTSR-B/S, VTSR-G/S:



VTSR-3/S:

